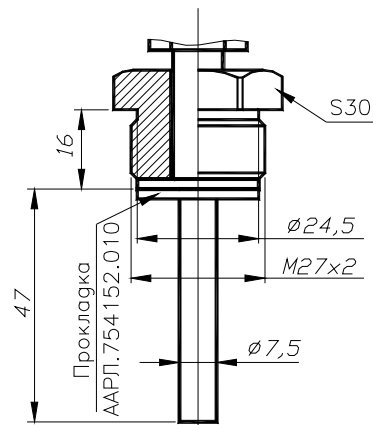


УСТАНОВОЧНЫЕ РАЗМЕРЫ РЕЛЕЙНЫХ ДАТЧИКОВ ТЕМПЕРАТУРЫ СО ШТУЦЕРОМ M27



МЕСТО КРЕПЛЕНИЯ

